

中間軸をプラスして  
自由な移動が可能に。



モニターアームLL オプション

## フォールディング ジョイントLL

従来の旋回移動の死角を無くして自由自在に移動させる事が出来ます。  
4LLタイプに標準組合せしたアイテムを追加しました。裏面をご覧ください。

新製品

NEW PRODUCT

# フォールディングジョイントLL

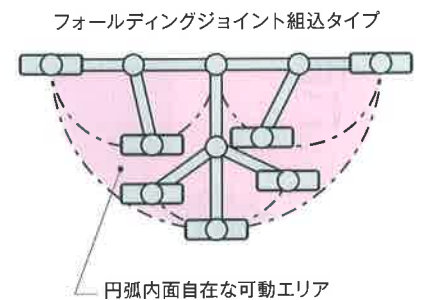
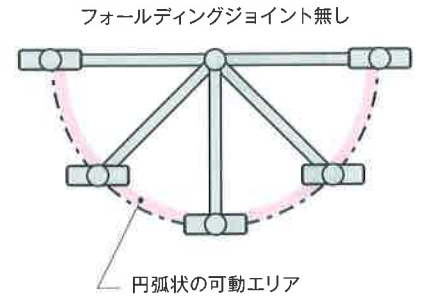
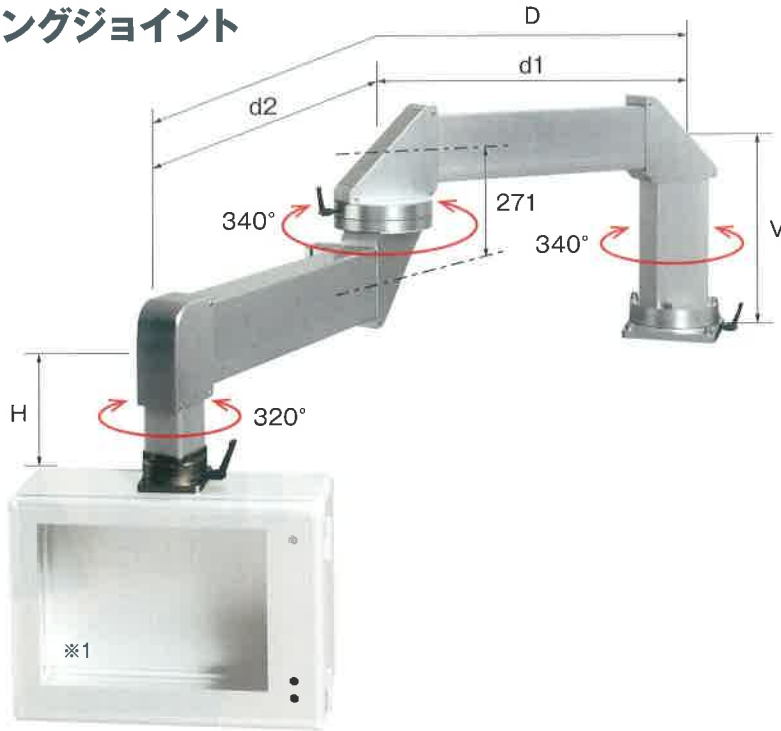
モニターアームLL オプション

6日目

RoHS

耳寄り情報 vol.31  
**新通信** vol.31

## フォールディングジョイント 組込タイプ



寸法					可搬重量 (kg)	型式 価格(¥)	質量 (kg)
H	D	d1	d2	V			
300	1300	650	650	250	15	C1A-F01X 299,900	30
				250	10	C1A-F02X 301,500	31
	1500	750	750	350	15	C1A-F03X 300,700	30
				350	10	C1A-F04X 302,300	32
400	1300	650	650	250	15	C1A-F05X 300,300	30
				250	10	C1A-F06X 302,000	31
	1500	750	750	350	15	C1A-F07X 301,200	31
				350	10	C1A-F08X 302,800	32
600	1300	650	650	250	15	C1A-F09X 301,300	31
				250	10	C1A-F10X 302,900	32
	1500	750	750	350	15	C1A-F11X 302,100	31
				350	10	C1A-F12X 303,700	33

※1 制御ボックスは含まれておりません。



### ジョイント単体

型式	C1A-FJ3
価格(¥)	125,600
質量(kg)	9.3

■素材/技術データ: ダクト: アルミ押出材 アルマイト処理  
各ジョイント: アルミ、ステンレス鑄造、鉄

### ■注意事項

- 各製品の詳細はWebにてご確認ください。
- 可搬重量以内でご利用ください。
- SUS製アルミボックス、T-BOXシリーズ、C-BOXシリーズに対応します。組み合わせ詳細はWebをご確認ください。
- 最大回転角度の制限はできません。
- アームにぶらさがるとの大きな力を加えないでください。
- 部材キットでの出荷になります。フレームは各ジョイントに組付けて出荷いたしません。お客様にてボルトを締めつけて組付ください。

**Snets** <http://fa.sus.co.jp/>

販売店

SUS株式会社 静岡事業所 Snets営業チーム

〒439-0037 静岡県菊川市西方53

TEL.0537-28-8700 FAX.0537-28-8714

Email.scu-sales@sus.co.jp

本カタログ記載内容は製品改良等により予告なく変わることがございます。