



雨、雪、風、粉塵
環境の変化に強いセンシング

国内メーカー初^(※)

独自のレーダテクノロジーを使用

※)2019年9月現在当社調べ



※原寸大

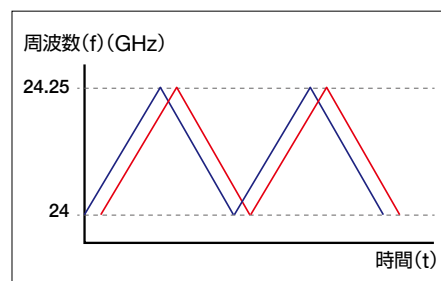
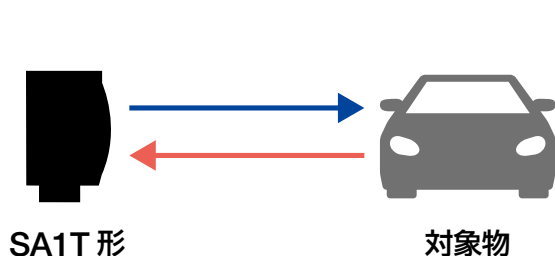
雨、雪、風、粉塵



環境の変化に強いセンシング

動作原理

独自のレーダテクノロジーを使用



FMCW方式(周波数変調連続波)レーダ波の周波数を徐々に変化させながら連続で発信し、送信波と受信波の周波数差から距離を算出することで対象物の有無を検出します。

導電性の高い物質の検出に最適

車、列車、建設機械など幅広く検出可能。



ユーザビリティ

保護構造 IP67

粉塵や、浸水の可能性などがある過酷な環境下での利用が可能です。



取付けバリエーション

アプリケーションに合わせて、3種類のアクセサリをご用意。



水、汚れを防ぐカバータイプ



希望の角度に調整できる
フレキシブルタイプ



標準的なL字タイプ

DIPスイッチで簡単設定変更

PCレス、複雑な操作なしで簡単に検出距離、感度、出力のNO/NC、応答速度を設定できます。



使用シーンのご提案



入場ゲートでの車両検知 (センサ本体は樹脂筐体箱の中の設置)



構内クレーンの衝突防止



洗車機での車両有無確認 (センサ本体は樹脂筐体箱の中の設置)



駐車車両の有無確認 (センサ本体は樹脂筐体箱の中の設置)



AGVの走行位置確認



トラックヤードでの在車検知



鉄道車両の有無検知



クレーンの接触防止

SA1T形 FMCW方式レーダセンサ

国内初^(*)のレーダ方式センサ




● 規格認証製品の詳細は当社ホームページをご覧ください。

*1) 2019年9月現在当社調べ

□ 種類 [形番]

本体

販売単位：1個

品名・外観	出力	検出距離	接続方式	形番 (ご注文形番)
 ケーブルタイプ	● NPN/PNP 出力 (NO、NCを選択可)	3.75m	ケーブル (2m)	SA1T-4B
			コネクタ	SA1T-4BC
 コネクタタイプ		24m	ケーブル (2m)	SA1T-24B
			コネクタ	SA1T-24BC

□ アクセサリ (別売)

本体取付金具

販売単位：1個

品名・外観	形番 (ご注文形番)	備考
ウェザー ディフレクタ 	SA9Z-B01T	取付用プレート付付属 六角穴付き皿ボルト M4 × 50mm (4本) 付属
取付方向可変 ブラケット 	SA9Z-B02T	なべねじ M5 × 40mm (2本) 付属 六角ナット M5 (2個) 付属
L字金具 	SA9Z-B03T	—

コネクタケーブル

販売単位：1個

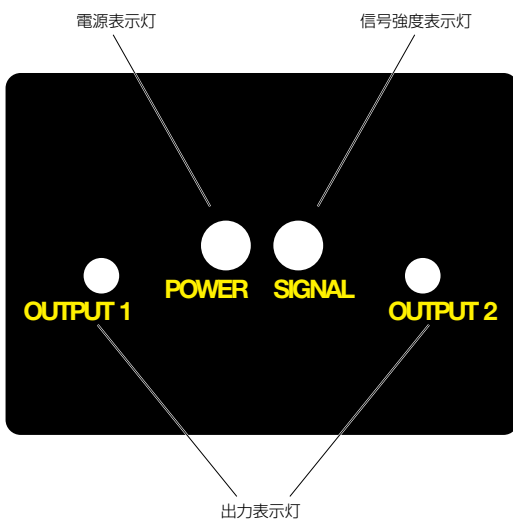
品名・外観	形番 (ご注文形番)	長さ	保護構造	備考
ストレート コネクタ タイプ 	SA9Z-B2M67S	2m	IP67	片側5ピンM12 片側バラ線 シールド有
	SA9Z-B5M67S	5m		
	SA9Z-B9M67S	9m		
	SA9Z-B15M67S	15m		
L形コネクタタイプ 	SA9Z-B2ML67S	2m		
	SA9Z-B5ML67S	5m		
	SA9Z-B9ML67S	9m		
	SA9Z-B15ML67S	15m		

□ 仕様

定格	定格使用電圧	DC12V～30V
	消費電流	100mA未満(負荷を除く)
	消費電力	3W未満(負荷を除く)
	起動時間	2秒未満
出力定格	出力形式	NPN出力/1点、PNP出力/1点 N.O.N.Cを選択可
	最大定格電圧	DC30V
	定格使用電流	150mA 2出力(NPN, PNP)合計
	電圧降下	PNP出力：1.5V未満(出力電流150mAにて) NPN出力：1.0V未満(出力電流150mAにて)
機能	検出方式	FMCWレーダ
	検出物体	金属、水、または類似の高誘電性の材料(*1)
検出距離	SA1T-4B□形 3,750mm(3.75m)タイプ	2m/2.25m/2.5m/2.75m/3m/3.25m/3.5m/3.75m よりDIPスイッチで設定可能
	SA1T-24B□形 24,000mm(24m)タイプ	2m/3m/4m/6m/8m/12m/16m/24m よりDIPスイッチで設定可能
動作周波数		24.050-24.450GHz：ISMBand
最大出力電力(Rader)		ERP：3.3mW、5dBm EIPR：100mW、20dBm
ディスプレイ		信号強度：赤(信号強度に比例して点滅)／電源：緑(ON時点灯)／出力：アンバー(出力時点灯)
保護回路		電源逆接保護回路
使用周囲温度		-40～+55℃(ただし、氷結しないこと)
保存周囲温度		-30～+55℃
使用相対湿度		90%RH以下(ただし、結露しないこと)
保存相対湿度		90%RH以下(ただし、結露しないこと)
耐電圧		AC1.5kV 1分間 リーク電流2mA以下(充電部-筐体間)
耐衝撃		30G、耐久回数：3軸6方向に各3回
耐振動		振動数の範囲：10Hz～55Hz、耐久時間：各3軸方向30分、振動変位複振幅：0.5mm
材質(主要筐体)		ハウジング：ABS/ポリカーボネイト、導光管：アクリル、キャップ：ポリエステル
保護構造		IP67
接続方式		ケーブルタイプ：リード線引出し 5芯 ケーブル長2m、コネクタタイプ：プラグインM12コネクタ(5ピン)
質量		ケーブルタイプ：約260g、コネクタタイプ：約170g

*1) 一般的な樹脂は検出しません。

□ ディスプレイ

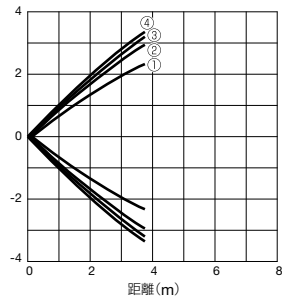


- ・電源表示灯(緑色)
点灯：電源ON時
消灯：電源OFF時
- ・信号強度表示灯(赤色)
点灯：安定検出時
点滅：不安定検出時
(信号強度に比例して早く点滅)
- ・出力表示灯(アンバー)
点灯：出力ON時

□ 検出範囲 (参考)

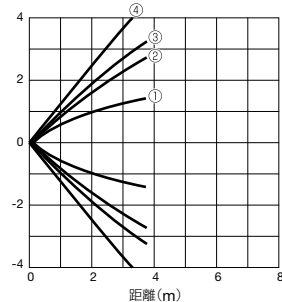
SA1T-4B

感度レベル別の検出範囲
(同一検出体)



①～④：感度レベル
検出体：レーダ断面50m²相当

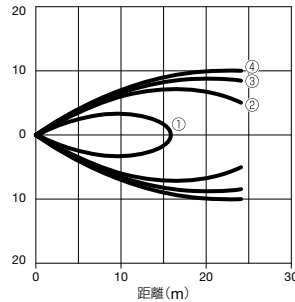
検出体別の検出範囲
(感度レベル：4)



①：比較的小さい対象物 (レーダ断面:0.25m²)
②：車 (レーダ断面:3m²)
③：大型トラック (レーダ断面:50m²)
④：旅客列車 (レーダ断面:300m²)

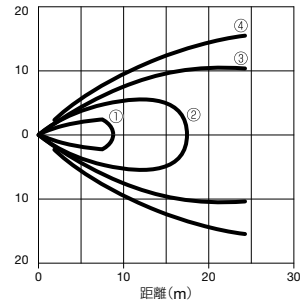
SA1T-24B

感度レベル別の検出範囲
(同一検出体)



①～④：感度レベル
検出体：レーダ断面50m²相当

検出体別の検出範囲
(感度レベル：4)

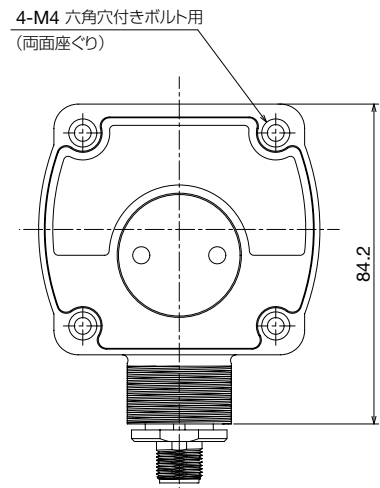
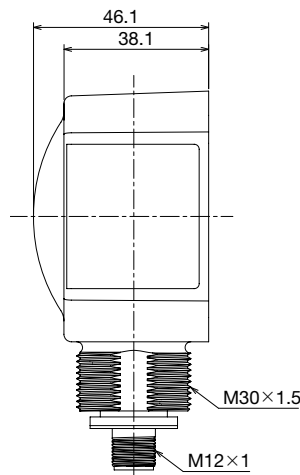
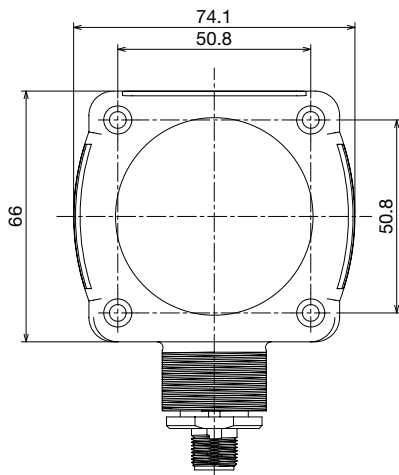


①：比較的小さい対象物 (レーダ断面:0.25m²)
②：車 (レーダ断面:3m²)
③：大型トラック (レーダ断面:50m²)
④：旅客列車 (レーダ断面:300m²)

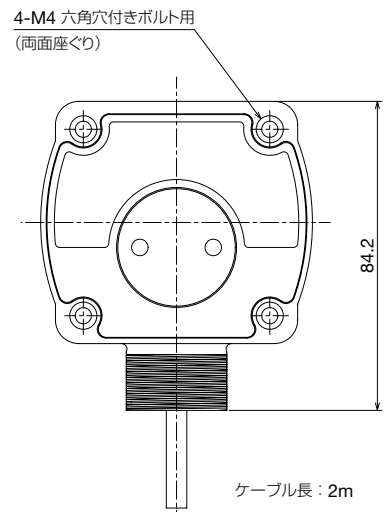
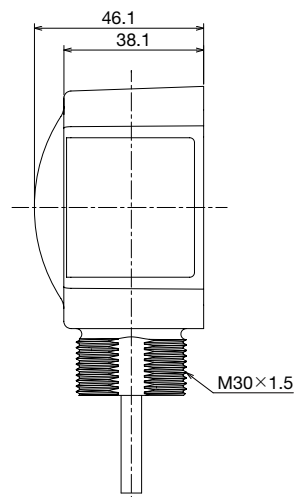
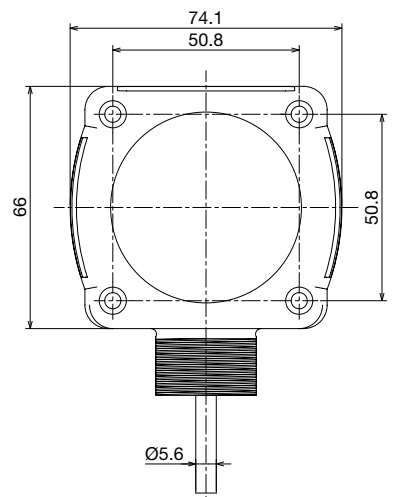
□ 外形寸法図

(単位：mm)

M12コネクタタイプ

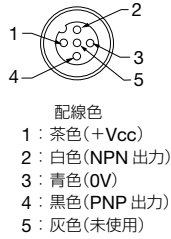
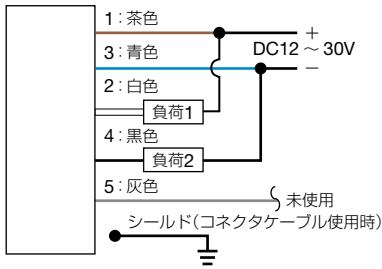


ケーブルタイプ



※ 使用される環境や検出物体によって検出距離が変化します。実際の環境にて動作確認を行い使用してください。

□ 出力回路／接続図

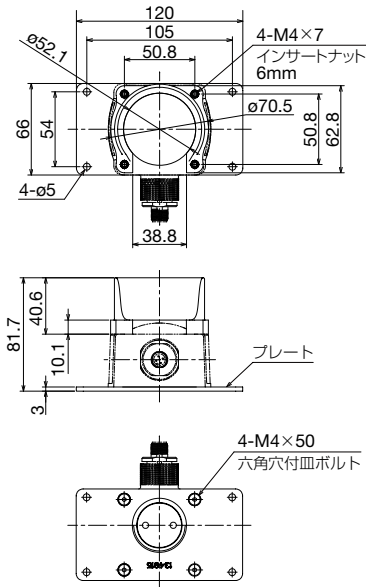


アクセサリの外形寸法図

(単位: mm)

□ 本体取付金具

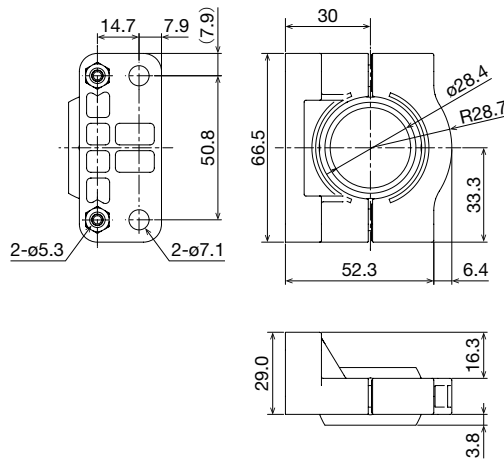
SA9Z-B01T形



取付イメージ



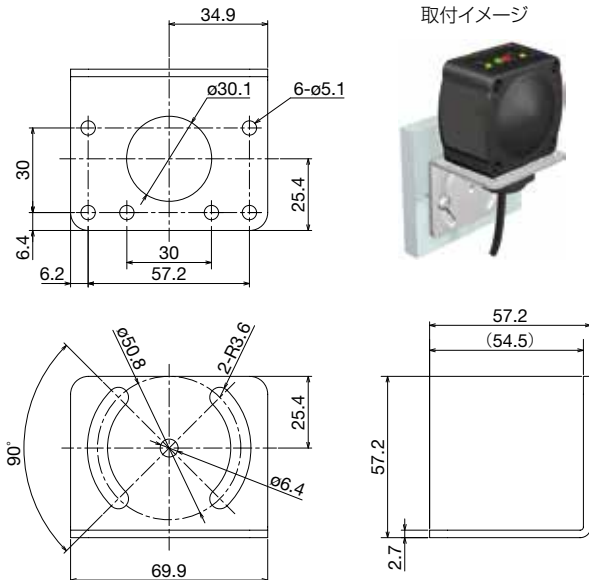
SA9Z-B02T形



取付イメージ



SA9Z-B03T形

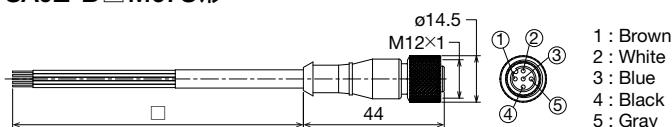


取付イメージ



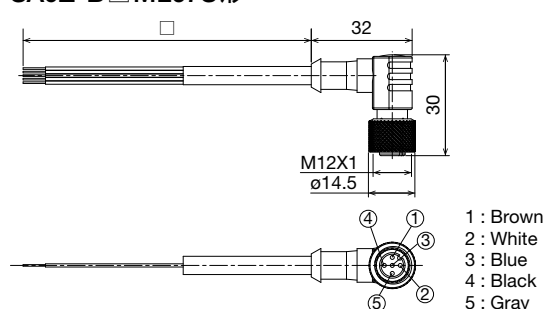
□ コネクタケーブル

SA9Z-B□M67S形



※ □にはケーブル長が入ります。

SA9Z-B□ML67S形



⚠ 安全に関するご注意

- 本製品は一般電子機器用です。誤動作や故障が直接人体や生命を脅かす恐れのある用途に使用しないでください。
- 本製品を原子力・鉄道・航空・乗用機器などの高度な安全性・信頼性が必要とされる用途への使用を想定しておりません。これらの用途には使用しないでください。
- カタログ、クイックスタートガイドに記載の環境下で使用してください。
- 電気接続は、国および地方の電気法令および規制に従い、認定された要員が作業を行ってください。
- 過電流保護は、最終製品用途で提供することが要求されます。

使用上のご注意

取り付け、配線作業、運転および保守、点検を行う前に、取扱説明書をよくお読みいただき、正しくご使用ください。取付方法や配線、保守に関する詳細は、下記URLより取扱説明書をご確認ください。

SA1T-4B□ : <https://product.idec.com/?product=SA1T-4B>

SA1T-24B□ : <https://product.idec.com/?product=SA1T-24B>

SA1T-4B□



SA1T-24B□



- 安定した検出を行うため、約10分間のウォーミングアップを行ってください。
- 周囲環境や経年変化により、検出距離が変化する場合がありますので、補正やメンテナンスを定期的に行ってください。
- 温度変化が起こる環境でご使用になる場合は、十分に余裕を持って設定を行ってください。
- 製品取り付け後に、輸送や高温環境下での保存をされる場合は、起動時に検出距離を再確認してください。
- 使用環境によっては筐体に変色する可能性がありますが、センサの性能には影響ありません。
- レーダ前面に水が溜まる、水が連続して流れる、または氷が張ると誤動作する可能性があります。取付け位置、方向にご注意ください。
- 塩水がかからないように設置してください。
- 直射日光が当たらないように設置してください。
- 設置場所によって必要に応じたアクセサリを使用するか、センサが検出しない樹脂等で覆ってください。

ご注文・ご使用に際してのご承諾事項

平素は弊社販売の製品をご愛顧いただき誠にありがとうございます。
弊社発行のカタログ・仕様書等（以下「カタログ類」と総称します）に記載された製品をご注文いただく際、下記ご承諾事項に記載の条件等を適用いたします。これらの内容をご確認・ご承諾のうえご注文ください。

1. カタログ類の記載内容についての注意事項

- (1) 本カタログに記載の弊社製品の定格値、性能値、仕様値は、単独検査における各条件のもとで得られた値であり、複合条件のもとで得られる値を保証するものではありません。
また、使用環境、使用条件によって耐久性が異なります。
- (2) カタログ類に記載の参考データ、参考値はご参考用ですので、その範囲で常に正常に動作することを保証するものではありません。
- (3) カタログ類に記載の弊社製品の仕様・外観および付属品は、改善またはその他の事由により、予告なしに変更や販売の中止をすることがあります。
- (4) カタログ類の記載内容は予告なしに変更することがあります。

2. 用途についての注意事項

- (1) 弊社製品を他の製品と組み合わせて使用される場合、適合すべき法規・規制または規格をご確認ください。
また、お客様が使用されるシステム、機械、装置等への弊社製品の適合性は、実使用条件にてお客様自身でご確認ください。弊社は、弊社製品との適合性について責任を一切負いません。
- (2) カタログ類に記載の利用事例、アプリケーション事例はご参考用ですので、ご採用に際しては機器・装置等の性能や安全性をご確認のうえ、ご使用ください。また、これらの事例について、弊社製品を使用する権利をお客様に許諾するものではなく、知的財産権を保有することや第三者の知的財産権を侵害しないことを弊社が保証するものではありません。
- (3) 弊社製品をご使用の際には、次に掲げる事項に十分注意して実施してください。
 - ① 定格および性能に対し余裕のある弊社製品の利用
 - ② 弊社製品が故障しても他に危険や損害を生じさせない冗長設計、誤動作防止設計などの安全設計
 - ③ お客様のシステム、機械、装置等に使用される弊社製品が、仕様どおりの性能、機能を発揮できるように、配電、設置されていること
- (4) 性能が劣化した状態で弊社製品を引き続き使用されますと、絶縁劣化等により異常発熱、発煙、発火等のおそれがあります。弊社製品、およびそれを使用したシステム、機械、装置等の定期的な保守を行ってください。
- (5) 弊社製品は、一般工業製品向けの汎用品として開発、製造された製品です。次に掲げる用途での使用は意図しておらず、お客様がこれらの用途で弊社製品を使用した場合、お客様と弊社との間で別途の合意がない限り、弊社は弊社製品について一切保証いたしません。
 - ① 原子力制御設備、輸送設備（鉄道・航空・船舶・車両・乗用機器など）、宇宙設備、昇降設備、医療機器、安全装置、その他生命・身体に危険を及ぼす可能性のある設備・機器など高度な安全性が要求される用途での使用
 - ② ガス・水道・電気等の供給システム、24時間連続運転システム、決済システムなど高度な信頼性が要求される用途での使用
 - ③ 屋外での設備、化学的汚染または電磁的な影響を受ける可能性のある環境での用途など、カタログ類に記載された仕様や条件・環境の範囲を逸脱して取り扱われる、または使用される可能性のある用途での使用

なお、お客様が上記の用途での使用を望まれる場合には、必ず弊社の営業窓口までご相談をお願いいたします。

3. 検査

ご購入いただきました弊社製品につきましては、遅滞なく検査を行っていただくとともに、検査前または検査中の取り扱いにつきましては、管理保全に十分にご留意ください。

4. 保証内容

(1) 保証期間

弊社製品の保証期間は、ご購入後またはご指定の場所に納入後1年間といたします。ただし、カタログ類に別途の記載がある場合やお客様と弊社との間で別途の合意がある場合は、この限りではありません。

(2) 保証範囲

上記保証期間中に弊社側の責により弊社製品に故障が生じた場合は、その製品の交換または修理を、その製品のご購入場所・納入場所、または弊社サービス拠点において無償で実施いたします。ただし、故障の原因が次に該当する場合は、この保証の対象範囲から除外いたします。

- ① カタログ類に記載されている条件・環境の範囲を逸脱した取り扱いまたは使用による場合
- ② 弊社製品以外の原因の場合
- ③ 弊社以外による改造または修理による場合
- ④ 弊社以外の者によるソフトウェアプログラムによる場合
- ⑤ 弊社製品本来の使い方以外による場合
- ⑥ 取扱説明書、カタログ類の記載に従って、保守部品の交換、アクセサリ類の取り付けなどが正しくできていなかったことによる場合
- ⑦ 弊社からの出荷当時の科学・技術の水準では予見できなかった場合
- ⑧ その他弊社側の責ではない原因による場合（天災、災害など不可抗力による場合を含む）

なお、ここでの保証は、弊社製品単体の保証を意味するもので、弊社製品の故障により誘発される損害は保証の対象から除かれるものとします。

5. 責任の制限

本ご承諾事項に記載の保証が弊社製品に関する保証のすべてであり、また、弊社は、弊社製品に起因して生じた特別損害、間接損害、付随的損害、または消極損害に関して、一切の責任を負いません。

6. サービス範囲

弊社製品の価格には、技術者派遣等のサービス費用は含んでおりませんので、次の場合は別途費用が必要となります。

- (1) 取付調整指導および試運転立ち合い（アプリケーション用ソフトの作成、動作試験等を含む）
- (2) 保守点検、調整および修理
- (3) 技術指導および技術教育
- (4) お客様のご指定による製品試験または検査

7. 輸出管理

弊社製品または技術資料を輸出または非居住者に提供する場合は、安全保障貿易管理に関する日本および関係各国の法令・規制に従ってください。

以上の内容は、日本国内での取引および使用を前提とするものです。日本以外での取引及びご使用に関しては弊社の営業窓口までご相談をお願いいたします。また、海外のみで販売している弊社製品に関する保証は日本国内では一切行いません。

IDEC株式会社

〒532-0004 大阪市淀川区西宮原2-6-64

 www.idec.com/japan

 **0120-992-336** 携帯電話・PHSの場合 050-8882-5843

東京営業所 〒108-6014 東京都港区港南2-15-1(品川インターシティA棟14F)
名古屋営業所 〒464-0850 名古屋市千種区今池4-1-29(ニッセイ今池ビル)
大阪営業所 〒532-0004 大阪市淀川区西宮原2-6-64
広島営業所 〒730-0051 広島市中区大手町4-6-16(山陽ビル)
福岡営業所 〒812-0013 福岡市博多区博多駅東3-1-1(ノーリツビル福岡)

- 本カタログ中に記載されている社名及び商品名はそれぞれ各社が商標または登録商標として使用している場合があります。
- 仕様、その他記載内容は予告なしに変更する場合があります。

P1725-0 本カタログ記載の情報は、2019年10月現在のものです。

