

φ38薄型 ロータリエンコーダ 二相原点付きインクリメンタル



TRD-SR/SHR

NPNオープンコレクタ/トータムポール/ラインドライバ出力 シリーズ

薄くなって、
置換え容易

取付ピッチが豊富

使用周囲温度
-10~+80°C

IP65 2020年リリース

TRD-SRシリーズ

シャフト形

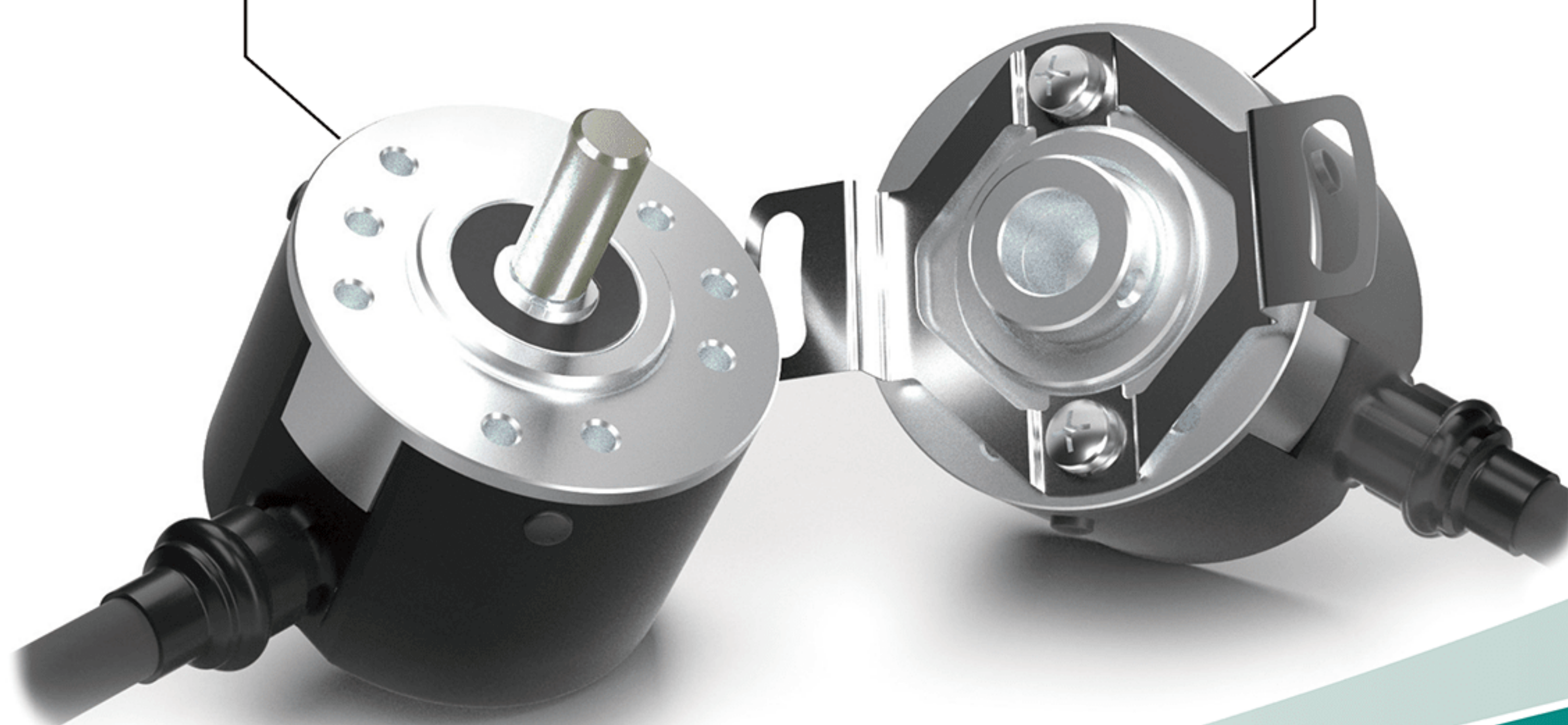
外形：φ38
奥行：26
軸径：φ6
取付ピッチ：φ28/30

単位：mm

TRD-SHRシリーズ

中空軸形

外径：φ38 板バネ取付ピッチ
奥行：32 : φ40/45.5
軸内径：φ8 (45~46)



■主な仕様

- 薄型設計
- 取付ピッチ φ28/30mm に対応 シャフト形
板バネ取付ピッチ
φ40/45.5 (45~46) mm に対応 中空軸形
- 使用周囲温度 -10~+80°C
- 多彩な出力形態をご用意
- 保護構造 IP50 防塵型
- 小型ながら 2500 P/R までラインナップ
- 適合規格 CE、RoHS2

■型番体系

TRD- **SR** **A**

- シリーズ分類
SR : シャフト形
SHR : 中空軸形
- パルス数
- 形式
A : 電源電圧 DC4.5~26.4 V NPNオープンコレクタ出力
C : 電源電圧 DC10.8~26.4 V トータムポール出力
V : 電源電圧 DC4.75~5.25 V ラインドライバ出力
- シャフト長(シャフト形のみ)
なし : 15 mm
E : 18.6 mm
- 板バネ取付ピッチ(中空軸形のみ)
0 : 40 mm
5 : 45~46 mm

■パルス数 / 1回転

10	20	30	40	50	60
100	200	240	250	300	360
400	500	512	600	800	1000
1024	1200	2000	2400	2500	

■電気仕様

		TRD-SR□A/SHR□A	TRD-SR□C/SHR□C	TRD-SR□V/SHR□V	
電源	電源電圧	DC 4.5 ~ 26.4 V	DC 10.8 ~ 26.4 V	DC 4.75 ~ 5.25 V	
	許容リップル	3 %rms 以下			
	消費電流	50 mA 以下 (無負荷時)			
信号波形		二相出力+原点			
最高応答周波数 注1		200 kHz	100 kHz	200 kHz	
デューティ比		50 % ± 25 %			
位相差幅		25 % ± 12.5 %			
原点信号幅		100 % ± 50 %			
出力	立上り/立下り時間	1μs 以下(ケーブル1m 以下、最大負荷時)	3μs 以下(ケーブル1m 以下、最大負荷時)	1μs 以下(ケーブル1m 以下、最大負荷時)	
	出力形態	NPNオープンコレクタ出力	トータムポール出力 (プッシュプル)	ラインドライバ出力	
	出力電圧	H	—	((電源電圧)-2.5 V) 以上	2.5 V 以上
		L	0.4 V 以下	0.4 V 以下	0.5 V 以下
	出力電流	ソースH	—	最大 10 mA	最大 20 mA
シンクL		最大 30 mA	最大 30 mA		
負荷電源電圧		DC 30 V 以下	DC 30 V 以下	—	

注1: 電氣的最高応答回転数は分解能(パルス数)及び最高応答周波数から規定されます。

電氣的最高応答回転数 = [(最高応答周波数/分解能)×60] 最高応答回転数以上に回転しますと電氣的に信号が追従しません。

■機械仕様

起動トルク	0.001 N・m 以下 (+20 °C時)
軸慣性力モーメント	0.6×10 ⁻⁶ kg・m ²
軸許容荷重	ラジアル: 30 N、スラスト: 20 N
許容最高回転数	5000 min ⁻¹ 注2
ケーブル	外径φ6 mm 5芯シールド耐油PVCケーブル(ラインドライバ出力は8芯) 芯線公称断面積 0.14 mm ² 、AWG 26
質量	約 100 g (ケーブル1m付)

注2: 機械的に耐える最高回転数

■環境条件

使用周囲温度	-10 ~ +80 °C
保存周囲温度	-25 ~ +85 °C
使用周囲湿度	35 ~ 85 % RH (但し、結露しないこと)
耐電圧	コンデンサアースのため除外(電源・信号線とケース間) 注3
絶縁抵抗	50 MΩ以上(電源・信号線とケース間)
耐振動(耐久)	変位振幅 0.75mm 10~55 Hz(3軸方向 各1時間) 注4
耐衝撃(耐久)	490 m/s ² 11 ms(3軸方向 各3回 計18回) 注4
保護構造	IP50 (防塵型)

注3: 回路の0VとFG(フレームグランド)の間にコンデンサ(630V)が接続されています。

注4: 試験条件であり、連続使用に対して保証するものではありません。

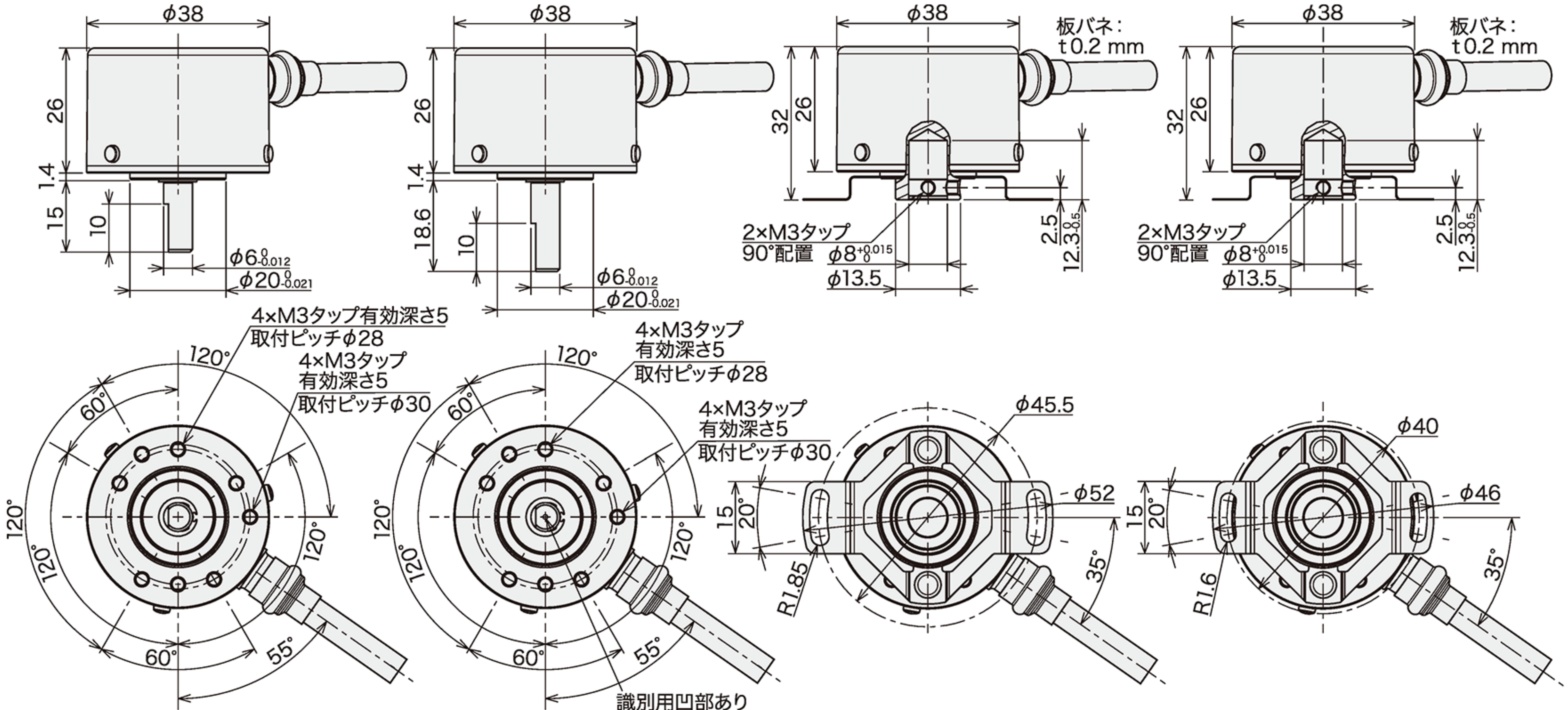
■外形寸法図

型番末尾「なし」のタイプ
TRD-SRシリーズ

型番末尾「E」のタイプ
TRD-SRシリーズ

型番末尾「5」のタイプ
TRD-SHRシリーズ

型番末尾「0」のタイプ
TRD-SHRシリーズ



光洋電子工業株式会社

営業拠点

東京 〒187-0004 東京都小平市天神町 4-9-1
TEL 042-341-3112 FAX 042-346-5428
名古屋 〒461-0005 愛知県名古屋市東区東桜 1-3-7 ヒシタビル 2F
TEL 052-963-5031 FAX 052-963-5030
大阪 〒556-0011 大阪府大阪市浪速区難波中 1-13-8 なんばアリーナビル 8F
TEL 06-6647-2605 FAX 06-6647-2609
広島 〒734-0023 広島県広島市南区東雲本町 2-21-22 ジェイテクトビル 3F
TEL 082-890-2211 FAX 082-281-3133
四国 〒761-8071 香川県高松市伏石町 2130-1 丸忠第3ビル 1F
TEL 087-869-2211 FAX 087-815-3306

技術的なお問い合わせは、

受付時間 午前9時~午後5時(土日祝、弊社休業日は除く)

カスタマー窓口 **FREE 0120-900-774** 042-349-7700

https://www.koyoele.co.jp/

FAX 042-345-7994

光洋電子
ホームページ



QRコードから、
スマホで簡単に
ご覧になれます

製品のご用命は、