

取扱説明書

アンプ内蔵小形光電スイッチ SA2E形

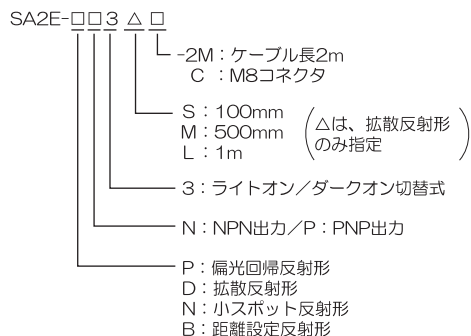
この度は、IDEC 製品をお買い上げいただき、ありがとうございます。
ご注文の製品に間違いがないかご確認のうえ、この取扱説明書の内容をよくお読みいただき、正しくご使用ください。また、この取扱説明書はユーザー様にて大切に保管ください。

安全上のご注意

取扱いを誤った場合、人が重傷を負うか物的損害が発生する可能性がある点について、以下の表示としております。

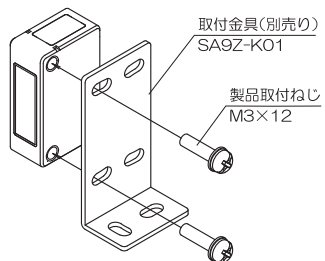
注意

1 形番構成



2 取付け

- ・製品取付ねじの締付トルクは0.4～0.5N・mとしてください。
- ・製品取付け時に、取付ねじを過度に締付けたり、製品をハンマーなどでたたくと製品が損なわれますので、ご注意ください。



3 一般仕様

検出方式	偏光復帰反射形	拡散反射形			小スポット反射形	距離設定反射形
形番	NPN出力 SA2E-PN3 PNP出力 SA2E-PP3	SA2E-DN3S	SA2E-DN3M	SA2E-DN3L	SA2E-NN3 SA2E-NP3	SA2E-BN3 SA2E-BP3
検出距離	5m	100mm	500mm	1m	50～150mm	10～350mm
標準検出体	(IAC-R5/R8 使用時)※1	(白画用紙: 200×200mm)			(白画用紙: 100×100mm)	(白画用紙: 200×200mm)
設定距離	-	-	-	-	-	20～350mm
光源	赤色 LED	赤外 LED	赤色 LED	赤外 LED	赤色 LED	赤色 LED
定格使用電圧	DC12～24V 許容リップル率±10% (使用電圧範囲DC10～30V)					
消費電流	20mA以下					
制御出力	NPN/PNPオープンコレクタ出力 (機種によって異なります) 負荷電源電圧: DC 30V以下 (負荷電流: 100mA以下) 電圧降下: 1.2V以下 (負荷電流: 10mA以下) 電圧降下: 2V以下 (負荷電流: 100mA以下)					
保護回路	電源逆接、出力短絡、出力逆接続、相互干渉防止機能					
応答時間	0.5ms以下					
周囲温度	使用時: -30～+55℃、保存時: -40～+70℃(ただし、氷結・結露なきこと)					
湿度	使用時: 35～95%RH、保存時: 35～95%RH(ただし、結露なきこと)					
保護構造	IP67(IEC60529)					
材質	ケース: PBT、レンズ: PMMA、操作カバー: PC					
ケーブル	ビニルキャブタイプケーブル Ø3.5mm、長さ 2m、3 芯(透過形の投光器は 2 芯)、0.2mm ²					

※1 光電スイッチとリフレクタの間は下記の距離を離して設置してください。
IAC-R5/R6/R8形: 50mm、IAC-R7形: 100mm、IAC-RS1/RS2形: 150mm

4 使用上のご注意

- ・電源リセット時間は 100ms ですので、電源投入後 100ms 以降にご使用ください。
- ・負荷と光電スイッチが別電源に接続されている場合は必ず光電スイッチの電源を先に投入してください。
- ・次のような場所への設置、ご使用は、誤動作や破損の原因となりますので避けてください。
 - 1) 誘導機器、熱源の近く
 - 2) 振動・衝撃の多い場所
 - 3) 塵埃の多い場所
 - 4) 有害なガスの雰囲気中
 - 5) 水・油・薬品などが直接かかる場所
 - 6) 屋外
- ・検出面を太陽光や蛍光灯などの光が直射しないように設置ください。レンズ面やスリット開口部に水滴が付いていると検出性能が変わりますので、柔らかい布等で水滴を拭き取ってご使用ください。光学部の材質には PMMA を使用しておりますので、アンモニアやクイックソルダ、アルコール、シンナーなどの有機溶剤は、使用しないでください。

注意

- ・定格使用電圧範囲外の電源や交流電源を印加しないでください。破裂や焼損の恐れがあります。

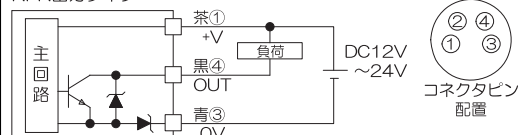
5 配線

- ・配線作業は、必ず電源を切った状態で行ってください。
- ・誤配線は内部回路の破損の原因となりますので入出力回路接続例を参考にして配線してください。
- ・定格使用電圧の範囲内でご使用ください。
- ・電源にスイッチングパワーサプライをご使用の際は、必ず FG 端子を接地してお使いください。

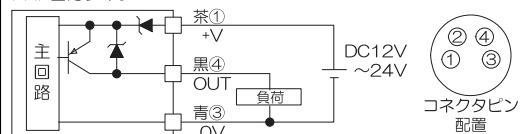
- ・高圧線や動力線(特にインバータ動力線)との同一配管やダクトによる並行配線は、誘導ノイズの影響により誤動作や破損の原因となる場合がありますので避けてください。
- ・配線の長い場合や、動力源・電磁機器などからの影響を受ける恐れがある場合は、単独配線としてください。
- ・ケーブル延長は、芯線 0.3mm² 以上のケーブルを使い 100m 以内としてください。
- ・コネクタタイプにコネクタケーブルを接続する場合の締付トルクは 0.2～0.4N・m としてください。

接続図

NPN出力タイプ



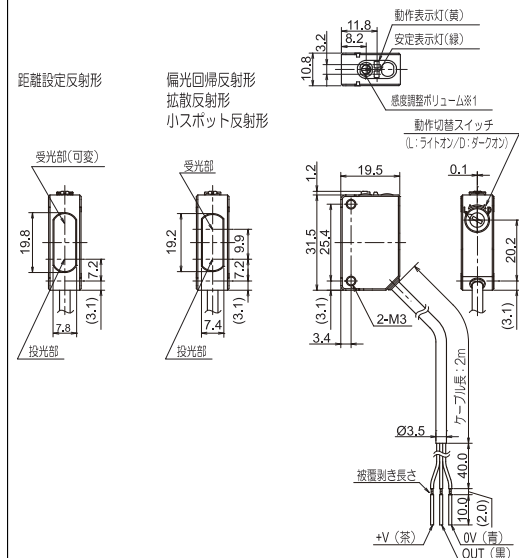
PNP出力タイプ



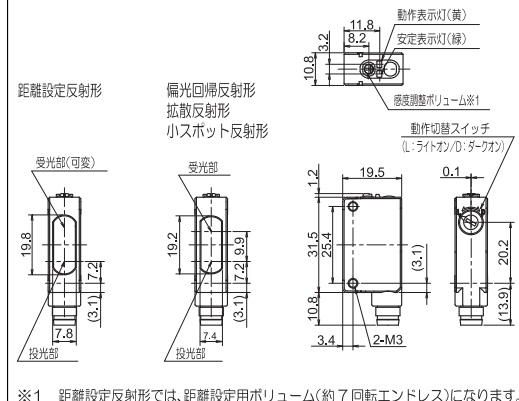
6 各部の名称・寸法

(単位: mm)

ロケーブルタイプ



ロコネクタタイプ



※1 距離設定反射形では、距離設定用ボリューム(約7回転エンドレス)になります。

7 廃棄上のご注意

- ・本製品を廃棄するときは、産業廃棄物として扱ってください。

IDEC 株式会社

<https://jp.idec.com/>

本社 〒532-0004 大阪市淀川区西宮原2-6-64 TEL:06-6398-2500
取扱説明書にご不明な点がございましたら、下記の製品問合せ窓口へお問い合わせ下さい。

【製品問合せ窓口】

0120-992-336 お問い合わせ時間: 9:00～12:00 / 13:00～17:00
携帯電話の場合 050-8882-5843 ※土・日曜、祝日および弊社休日を除く