

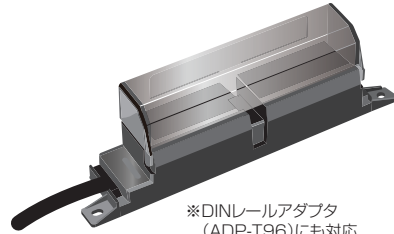
AnyWireASLINKsystem

ASLINKターミナル(一体型8点直付けタイプ)登場!

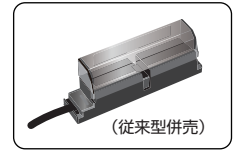
AnyWireASLINKsystemの一体型小型ターミナル(8点)に直付けタイプが加わりました。
小型なので、センサや出力機器がまとまっている箇所でも場所を取らず省配線ができます。

【主な特長】

- ・小型でありながら8点接続可能。
- ・e-CON準拠ソケットを搭載しており、センサの結線も容易。
- ・直付け可能で取り付け方法の選択肢が拡大。

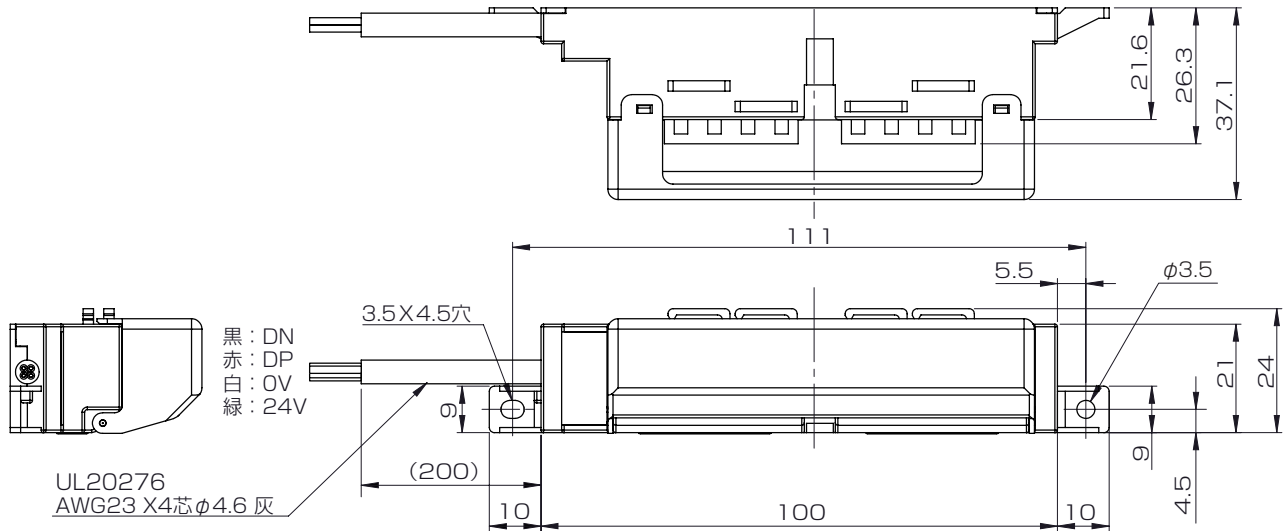


※DINレールアダプタ
(ADP-T96)にも対応



【外形寸法】

単位 : mm



【ラインナップ】

型 式	発売 (受注開始)	出荷開始	納 期	標準価格	概 要
BL296SB-08F-4A-20	2019/12/25	2020/2/10	受注後3営業日 (受注日を除く)	16,000	NPN方式、入力8点、e-CON準拠ソケット搭載
BL296SB-08FS-4A-20				16,000	PNP方式、入力8点、e-CON準拠ソケット搭載
BL296XB-08F-4A-20				17,000	NPN方式、入力4点、出力4点、e-CON準拠ソケット搭載
BL296XB-08FS-4A-20				17,000	PNP方式、入力4点、出力4点、e-CON準拠ソケット搭載
BL296PB-08F-4A-20				18,000	NPN方式、出力8点、e-CON準拠ソケット搭載
BL296PB-08FS-4A-20				18,000	PNP方式、出力8点、e-CON準拠ソケット搭載

AnyWireASLINKとは!

AnyWireASLINKは、現場視点から突詰めた、新しい省配線の形です。
小型・少点数多分散ターミナル、センサ機能一体型ユニットなどにより、電装BOXや配線束の解消が図れます。
またON/OFFのみならず、センサ状態監視、2線式センサの断線監視などの情報をデジタル化し上位に送信。
状況をリアルタイムで把握する事ができる「**診える化**」の機能を備えたシステムです。

【連絡先】

Anywire 株式会社エニワイヤ

- | | | |
|-------------|---|--|
| 本 社 | :〒617-8550 京都府長岡京市馬場岡所1 | TEL:075-956-1611(代) / FAX:075-956-1613 |
| 西 日 本 営 業 所 | :〒617-8550 京都府長岡京市馬場岡所1 | TEL:075-956-4911 / FAX:075-956-1613 |
| 東 日 本 営 業 所 | :〒101-0035 東京都千代田区神田紺屋町47(新広栄ビル6F) | TEL:03-5209-5711 / FAX:03-5209-5713 |
| 中 部 営 業 所 | :〒461-0048 愛知県名古屋市中区矢田南5-1-14 | TEL:052-723-4611 / FAX:052-723-4683 |
| 九 州 営 業 所 | :〒810-0001 福岡県福岡市中央区天神1丁目15番2号(第6明星ビル 7F) | TEL:092-724-3711 / FAX:092-724-3713 |

サポートダイヤル:TEL075-952-8077